

Zastosowanie

Wskaźniki położenia przełącznika i lampki stosowane są jako wskaźniki pozycji przełączników w instalacjach elektrycznych.

Wskaźniki **SUS-01/02/48/95/99/99-GS** i lampki **CSL-99** wyposażone są w różnokolorowe diody LED. Można je zastosować jako wskaźniki w schematach połączeń w aparaturze rozdzielczej oraz panelach sterowniczych.

Typ	Okrągły	Kwadratowy	Test LED	Listwa LED	Wymiar ramki
SUS-01	*	Q	T	-	25 mm
SUS-02	*	Q	T	-	20 mm
SUS-95	*	Q	-	L	39 mm
SUS-99	*	Q	-	L	32 mm
SUS-99-GS	*	-	-	-	30 mm
CSL-99	*	-	-	-	28 mm

Zasada działania

Kolorowe diody LED wzbudzone są przez poszczególne zaciski.

Dane mechaniczne

połączenie	SUS- 01/02/95/99 SUS-48/48Q SUS ... T CSL-99 złącza nożowe
	max. 1,5 mm ² max. 2,5 mm ² 2,8 x 0,8 x 7,0
kod obudowy	SUS/CSL ... SUS-48/48Q SUS ... T
	obudowa IP 65 IP 54 IP 54
	zaciski IP 20 IP 20
otwór montażowy	SUS- 01/48/95/99, CSL-99 SUS-02
	ø 22 mm ø 16 mm
rozstaw otworów	SUS-01 SUS-02 SUS-95 SUS-99 CSL-99
	min. 30 mm 25 mm 40 mm 33 mm 31 mm
grubość ramki	SUS ... SUS-48/48Q/CSL-99
max.	12 mm 10 mm

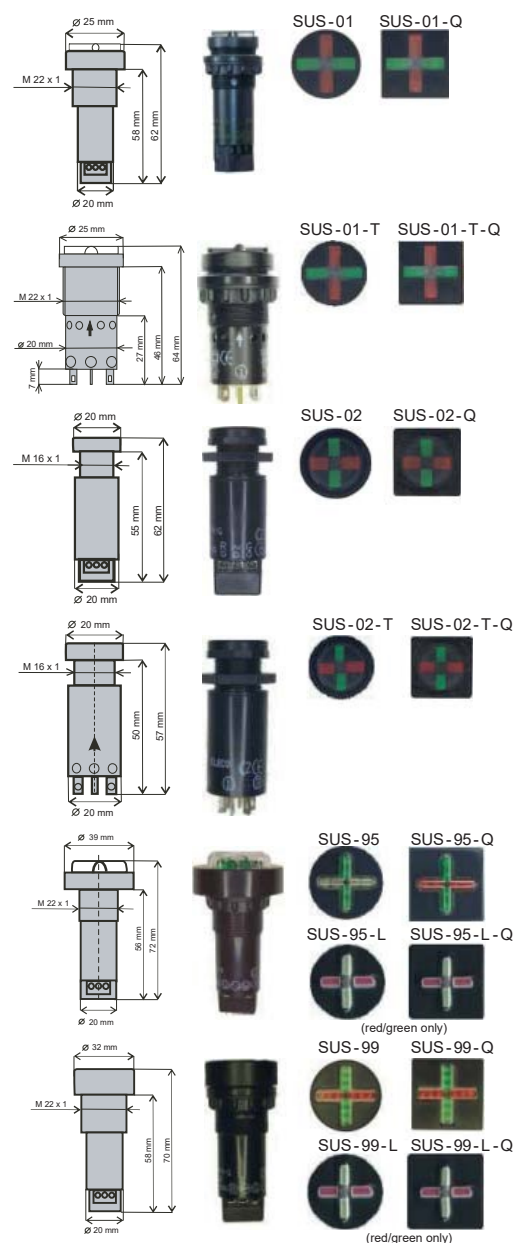
Dane elektryczne

SUS/CSL ...	AC	DC	Tłumienie indukcyjnych napięć udarowych (opcjonalnie)
Napięcie znamionowe			
12 V	x	x	-
24 V	x	x	-
48 V	x	x	-
60 V	x	x	do 30 V
110 V	x	x	do 30 V lub do 60 V 125 V x x do 30 V lub do 60 V
220 V	-	x	do 30 V, do 60 V, lub do 100 V
230 V	x	-	do 30 V (standardowo), do 60 V, lub do 120 V
inne napięcia na zamówienie			
prąd znamionowy maks. 20 mA na każde wejście			

SUS-48/48Q

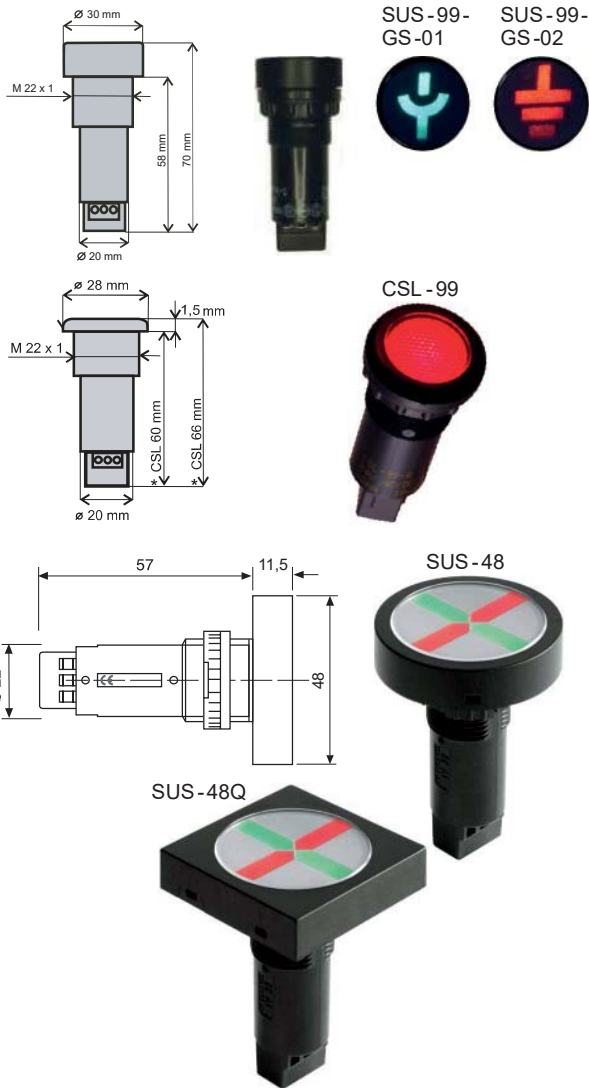
Napięcie znamionowe	24 V AC / DC, 15 ... 20 mA
pobór prądu	48 V AC / DC, 15 ... 20 mA
każde wejście	130 V AC / DC (110 ... 130 V), 15 ... 20 mA
	220 V DC, 9 mA
	240 V AC, 15 mA

Modele / Wymiary



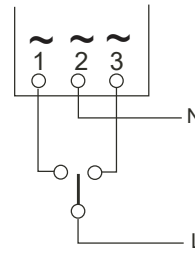
Wskaźnik

Kolor podświetlenia	jeden kolor lub połączenie czerwonego, zielonego, niebieskiego, białego, pomarańczowego
Siła podświetlenia	zależnie od zastosowanych diod LED
Żywotność	min. 100 tys. godzin



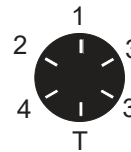
Zaciski / Połączenia

SUS-01/02/95/99/99-GS, CSL-99

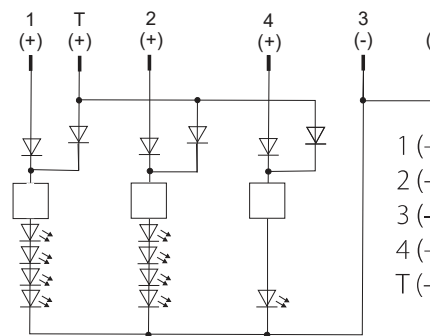


- 1 L (+) 1 x LED / pionowo / symbol
- 2 N (-) uziemienie
- 3 L (+) 2 x LED / poziomo / czuwanie

SUS-01/02-T

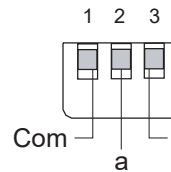


- 1 L (+) 1 x LED / pionowo / symbol
- 2 N (-) uziemienie
- 3 L (+) 2 x LED / poziomo / czuwanie



- 1 (+) LEDs 1 / pionowo
- 2 (+) LEDs 2 / poziomo
- 3 (-) uziemienie
- 4 (+) rodkowy LED (błąd)
- T (+) testowy LED

SUS-48/48Q



- 1 Com (-) uziemienie
- 2 a (+) 2 x LED / poziomo
- 3 b (+) 1 x LED / pionowo

Rozporządzenia i normy

EN 61 010-1	Wymagania bezpieczeństwa dla przyrządów pomiarowych, kontrolnych i laboratoryjnych – Część 1: Wymagania ogólne
EN 60598-1	Oprawy oświetleniowe – Część 1: Wymagania ogólne i próby
EN 60598-2-2	Oprawy oświetleniowe – Część 2-2: Wymagania szczegółowe – Oprawy wpuszczane

Środowisko

Temperatura pracy	SUS/CSL ...	SUS-48/48Q
	-25°C ... +60°C	-20°C ... +60°C

Opcje

Mrugające diody LED.

Numery katalogowe

Typ	Wskaźnik położenia przełącznika
SUS-01	okrągły, ø 25 mm
SUS-01-Q	kwadratowy, 25 mm x 25 mm
SUS-01-T	okrągły, ø 25 mm, kontrolna dioda LED
SUS-01-T-Q	kwadratowy, 25 mm x 25 mm, kontrolna dioda LED
SUS-02	okrągły, ø 20 mm
SUS-02-Q	kwadratowy, 20 mm x 20 mm
SUS-02-T	okrągły, ø 20 mm, kontrolna dioda LED
SUS-02-T-Q	kwadratowy, 20 mm x 20 mm, kontrolna dioda LED
SUS-95	okrągły, ø 39 mm
SUS-95-Q	kwadratowy, 39 mm x 39 mm
SUS-95-L	okrągły, ø 39 mm, listwa LED
SUS-95-L-Q	kwadratowy, 39 mm x 39 mm, listwa LED
SUS-99	okrągły, ø 32 mm
SUS-99-Q	kwadratowy, 32 mm x 32 mm
SUS-99-L	okrągły, ø 32 mm, listwa LED
SUS-99-L-Q	kwadratowy, 32 mm x 32 mm, listwa LED
SUS-99-GS-01	okrągły, ø 30 mm, symbol rozłączenia i dioda czuwania
SUS-99-GS-02	okrągły, ø 30 mm, symbol uziemienia i dioda czuwania
SUS-48	okrągły, ø 48 mm
SUS-48-Q	kwadratowy, 48 mm x 48 mm
CSL-99	okrągły, ø 28 mm

1) dla SUS-95/99-L tylko czerwony i/lub zielony,

dla SUS-48/48Q tylko zielony/czerwony

2) tylko SUS-01/02-T

3) opcjonalnie, tylko dla SUS-01/02-T

4) standardowo z napięciem 230 V AC

5) nie dla SUS-48/48Q

Przykład zamówienia

SUS-02-T-Q-R/G-230 AC P60

Wskaźnik położenia wyłącznika, kwadratowy, 20 mm x 20 mm,

z testową diodą LED, zielony / czerwony, 230 V AC,

z tłumieniem indukcyjnych napięć udarowych do 60 V

SUS-01-RF/G-230AC

Wskaźnik położenia przełącznika,

okrągły, ø25 mm, mrugający czerwony / zielony, 230 V AC

1 x LED / pionowo ¹⁾		2 x LED / poziomo ¹⁾		Środkowy LED ²⁾		
R czerwony		R czerwony		R czerwony		
G zielony		G zielony		G zielony		
B niebieski		B niebieski		B niebieski		
W biały		W biały		W biały		
Y żółty		Y żółty		Y żółty		
O pomarańczowy		O pomarańczowy		O pomarańczowy		
xF mrugający ³⁾		xF mrugający ³⁾		-		
Napięcie		Rodzaj napięcia		Tłumienie indukcyjnych napięć udarowych ⁵⁾		
				min.	maks.	
12	12 V ⁵⁾	AC lub DC		-	-	
24	24 V	AC lub DC		-	-	
48	48 V	AC lub DC		-	-	
60	60 V ⁵⁾	AC lub DC		-	P30	do 30 V
110	110 V ⁵⁾	AC lub DC		P30	P60	do 60 V
125	125 V	AC lub DC		P30	P60	do 60 V
220	220 V	tylko DC		P30	P100	do 100 V
230	230 V	tylko AC		P30 ⁴⁾	P120	do 120 V
xx inne napięcia na zamówienie						