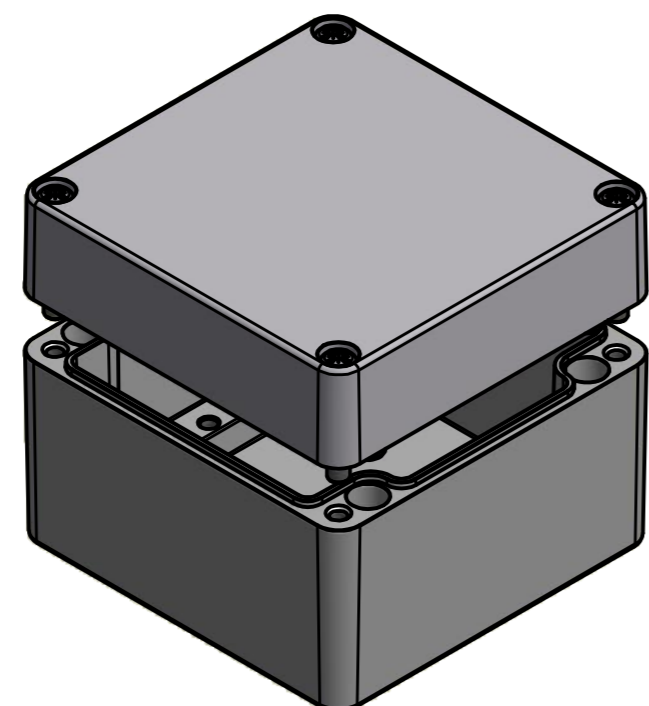


Bestell-Nr.: 0101101900



Angegebene Maße basieren auf das unlackierte Rohteil! / Stated dimensions based on the unpainted enclosure!
 * = Durch Formkonizität bedingte Verjüngung / Dimensions may deviate at the bottom due to conical form (mold deforming)

	(Zul. Abw.) ISO 2768 - K DIN 1688 GTA 13/5	(Oberfläche) Pulverb. RAL 7001	Maßstab: 1:1 (1:2)	Gewicht: -
	Werkstoff: EN AC-AISI9		Benennung: MBA 121290 (RAL 7001)	
DIN-A2 Datum Name 05.07.2014 R.Rentz			Zeichnungsnummer: 0101101900-MBA_121290	
Gepr. Norm			Blatt 1 Bl. 1	
Zust. Änderung Datum Name (Urspr.)			(Ers. f.): (Ers. d.):	
MULTI-BOX GmbH Walltücker Bahndamm 7 D-32278 Kirch Lengern www.multi-box.com			(Ers. f.): (Ers. d.):	