



CHARAKTERYSTYKA

Konstrukcja wykonana z blachy ze stali nierdzewnej AISI 304L ze zdejmowanym panelem tylnym (AISI 316L na zamówienie). Drzwi wykonane z blachy ze stali nierdzewnej AISI 304L z ramą usztywniającą (AISI 316L na zamówienie). Przednia płyta montażowa, wykonana z blachy stalowej ocynkowanej metodą Sendzimira (dla E MOX szer. ≥ 1000 mm, płyta montażowa EUPA). Zawiasy wykonane ze stali nierdzewnej AISI 316L.

DOSTAWA

- konstrukcja szafy z estetycznymi górnymi profilami i panelem tylnym
- drzwi z uformowanymi narożnikami, wyposażone w zamek na klucz dwupiórowy z dźwignią $\varnothing 3$ mm, uszczelkę silikonową i rurową ramę usztywniającą
- modułowy i regulowany wlot na kable z uszczelką
- przednia płyta montażowa.

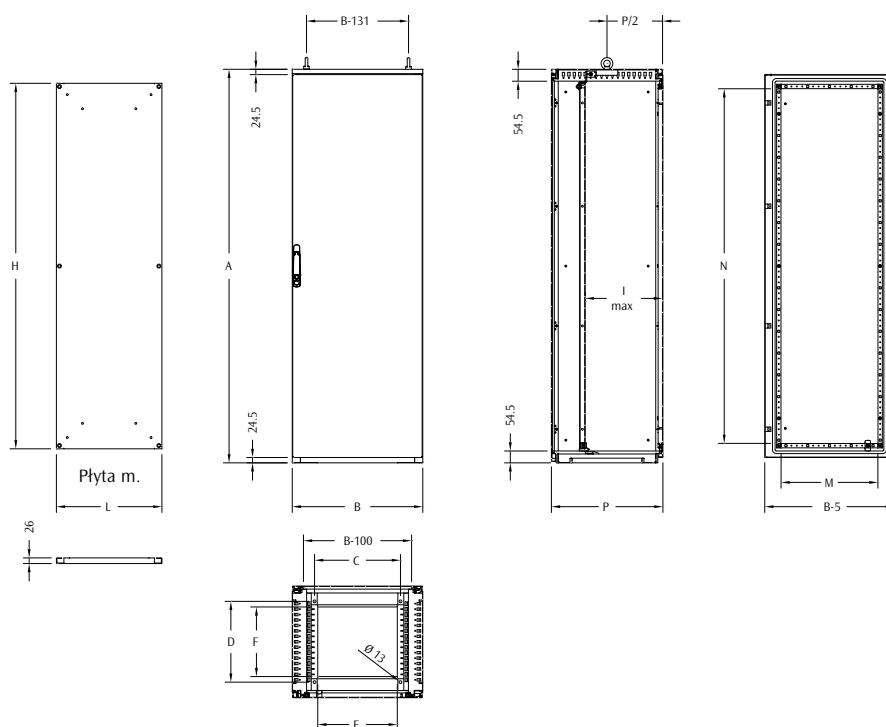
STOPIEŃ OCHRONY

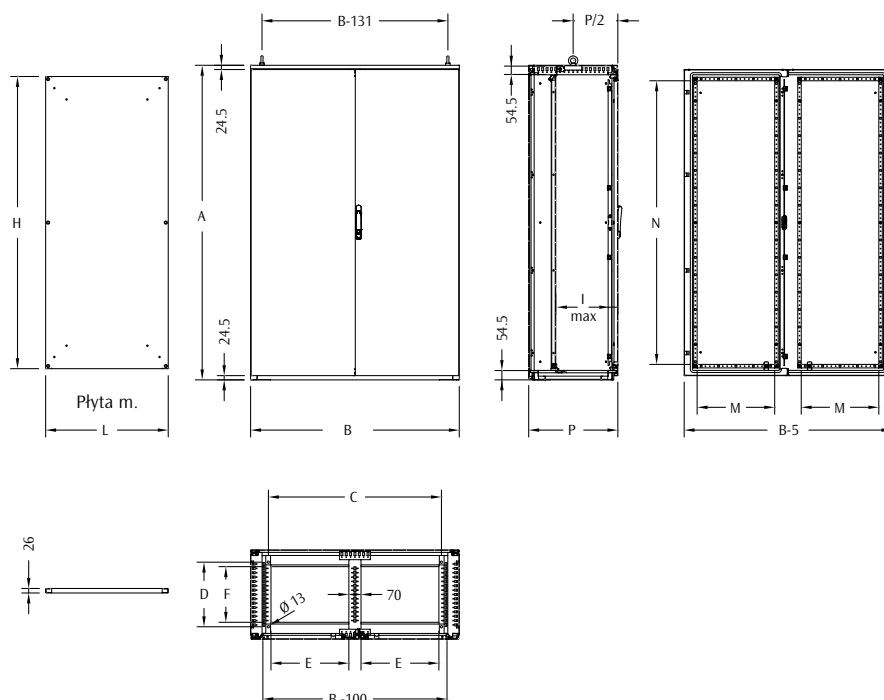
- IP66 (pojedyncze gładkie drzwi), IP55 pleksi i drzwi podwójne) zgodne z normami IEC EN62208; EN62262
- NEMA 12 zgodnie z UL508A; UL50*
- stopień ochrony gwarantowany dzięki uszczelnieniu dwuskładnikową pianką silikonową
- wytrzymałość na uderzenia IK10 zgodnie z IEC EN62208; EN62262.



* NEMA 4X dostępne na zamówienie.

Stal nierdzewna





STAL NIERDZEWNA Z POJEDYNCZYMI GŁADKIMI DRZWIAMI E MOX

KOD MOX	WYMIARY SZAFY			MOCOW.PODŁOGOWE		WLOT NA KABLE		PRZESTR. NA DRZWI		WYM. PŁYTY MONTAŻOWEJ		
	B	A	P	C	D	E	F	M	N	L	H	I
EMOX-061604PRX	600	1609	414	550	310	365	220	445	1430	485	1480	350
EMOX-061804PRX	600	1809	414	550	310	365	220	445	1630	485	1680	350
EMOX-061805PRX	600	1809	514	550	410	365	320	445	1630	485	1680	450
EMOX-062004PRX	600	2009	414	550	310	365	220	445	1830	485	1880	350
EMOX-062005PRX	600	2009	514	550	410	365	320	445	1830	485	1880	450
EMOX-081604PRX	800	1609	414	750	310	565	220	645	1430	685	1480	350
EMOX-081804PRX	800	1809	414	750	310	565	220	645	1630	685	1680	350
EMOX-081805PRX	800	1809	514	750	410	565	320	645	1630	685	1680	450
EMOX-082004PRX	800	2009	414	750	310	565	220	645	1830	685	1880	350
EMOX-082005PRX	800	2009	514	750	410	565	320	645	1830	685	1880	450
EMOX-101804PRX	1000	1809	414	950	310	765	220	845	1630	885	1680	350
EMOX-102004PRX	1000	2009	414	950	310	765	220	845	1830	885	1880	350

Stal nierdzewna

🔍 Aby zamówić element z wysokogatunkowej stali AISI 316L, do kodu należy dodać przyrostek „H” (np.: EMOX-061604PRXH).

STAL NIERDZEWNA Z PODWÓJNYMI GŁADKIMI DRZWIAMI E MOX

KOD MOX	WYMIARY SZAFY			MOCOW.PODŁOGOWE		WLOT NA KABLE		PRZESTR. NA DRZWI		WYM. PŁYTY MONTAŻOWEJ		
	B	A	P	C	D	E	F	M	N	L	H	I
EMOX-121804PRX	1200	1809	414	995	310	447	220	445	1630	1085	1680	350
EMOX-121805PRX	1200	1809	514	995	410	447	320	445	1630	1085	1680	450
EMOX-122004PRX	1200	2009	414	995	310	447	220	445	1830	1085	1880	350

🔍 Aby zamówić element z wysokogatunkowej stali AISI 316L, do kodu należy dodać przyrostek „H” (np.: EMOX-121804PRXH).

COKÓŁ EUZX

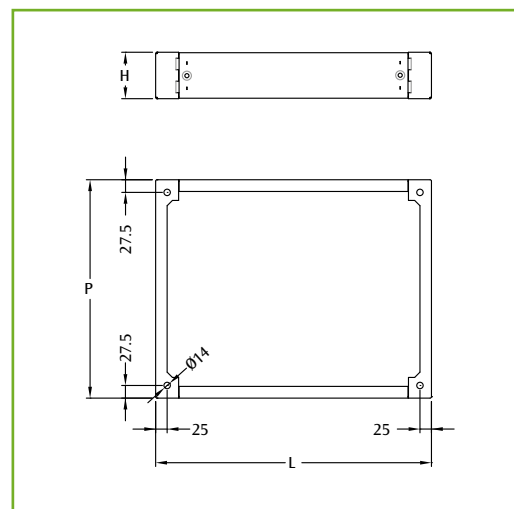
CHARAKTERYSTYKA

Poprzeczki przednie i poprzeczki boczne ze zintegrowanymi narożnikami wykonane ze stali nierdzewnej AISI 304L (AISI 316L na zamówienie).

DOSTAWA

Cokół składa się z:

- poprzeczek przednich: 2 sztuki w zestawie
- poprzeczek bocznych ze zintegrowanymi narożnikami: 2 sztuki z wkrętami montażowymi w zestawie.



SPECYFIKACJE WYMIAROWE

WYMIARY SZAFY		WYMIARY COKOŁU	
SZEROKOŚĆ	GŁĘBOKOŚĆ	L	P
600	400	600	365
600	500	600	465
800	400	800	365
800	500	800	465
1000	400	1000	365
1000	500	1000	465
1200	400	1200	365
1200	500	1200	465

POPZECZKI PRZEDNIE E MOX

KOD EUZX	OPIS
EUZX-L0600M	PRZEDNIE POPR. DO COKOŁU SZER. = 600
EUZX-L0800M	PRZEDNIE POPR. DO COKOŁU SZER. = 800
EUZX-L1000M	PRZEDNIE POPR. DO COKOŁU SZER. = 1000
EUZX-L1200M	PRZEDNIE POPR. DO COKOŁU SZER. = 1200

Aby zamówić cokół o wys. = 200 mm, należy zamówić 2 opakowania poprzeczek przednich (tzn. cokół o wys. = 200 mm wym. 800x500: 1 x EUZX-P0500MD + 2 x EUZX-L0800M).

Aby zamówić element z wysokogatunkowej stali nierdzewnej AISI 316L, do kodu należy dodać przyrostek „H” (np. EUZX-P0500MH).

POPZECZKI BOCZNE ZE ZINTEGROWANYMI NAROŻNIKAMI E MOX

KOD EUZX	OPIS	POPZ. WYSOKOŚĆ MM
EUZX-P0400M	POPZECZKI BOCZNE ZE ZINTEGR. NAROŻNIKAMI DO COKOŁU GŁ. = 400	100
EUZX-P0400MD	POPZECZKI BOCZNE ZE ZINTEGR. NAROŻNIKAMI DO COKOŁU GŁ. = 400	200
EUZX-P0500M	POPZECZKI BOCZNE ZE ZINTEGR. NAROŻNIKAMI DO COKOŁU GŁ. = 500	100
EUZX-P0500MD	POPZECZKI BOCZNE ZE ZINTEGR. NAROŻNIKAMI DO COKOŁU GŁ. = 500	200

SPECYFIKACJE WYMIAROWE

WYMIARY SZAFY		WYMIARY COKOŁU	
SZEROKOŚĆ	GŁĘBOKOŚĆ	L	P
600	300	600	275
600	400	600	375
800	300	800	275
800	400	800	375
1000	300	1000	275
1000	400	1000	375
1200	300	1200	275
1200	400	1200	375

POPZECZKI PRZEDNIE E COMP

KOD EUZX	OPIS
EUZX-L0600M	PRZEDNIE POPR. DO COKOŁU SZER. = 600
EUZX-L0800M	PRZEDNIE POPR. DO COKOŁU SZER. = 800
EUZX-L1000M	PRZEDNIE POPR. DO COKOŁU SZER. = 1000
EUZX-L1200M	PRZEDNIE POPR. DO COKOŁU SZER. = 1200

🔍 Aby zamówić cokół o wys. = 200 mm, należy zamówić 2 opakowania poprzeczek przednich (tzn. cokół o wys. = 200 mm wym. 600x400: 1 x EUZX-P0400PD + 2 x EUZX-L0600M).

Aby zamówić element z wysokogatunkowej stali nierdzewnej AISI 316L, do kodu należy dodać przyrostek „H” (np. EUZX-P0500PH).

POPZECZKI BOCZNE ZE ZINTEGROWANYMI NAROŻNIKAMI E COMP

KOD EUZX	OPIS	POPZ. WYSOKOŚĆ MM
EUZX-P0300P	POPZECZKI BOCZNE ZE ZINTEGR. NAROŻNIKAMI DO COKOŁU GŁ. = 300	100
EUZX-P0300PD	POPZECZKI BOCZNE ZE ZINTEGR. NAROŻNIKAMI DO COKOŁU GŁ. = 300	200
EUZX-P0400P	POPZECZKI BOCZNE ZE ZINTEGR. NAROŻNIKAMI DO COKOŁU GŁ. = 400	100
EUZX-P0400PD	POPZECZKI BOCZNE ZE ZINTEGR. NAROŻNIKAMI DO COKOŁU GŁ. = 400	200



ZAWIASY 180° EUCE

Chromowane zawiasy umożliwiające otwarcie drzwi pod kątem 180° (aby możliwe było ich zamontowanie, konieczna jest obróbka mechaniczna drzwi).

📦 DOSTAWA

3 sztuki z wkrętami montażowymi (EUCE-180008C).
4 sztuki z wkrętami montażowymi (EUCE-180009C).



ŚRUBY OCZKOWE WTGS-003

Ocynkowane śruby oczkowe M12 do podnoszenia.

📦 DOSTAWA

2 sztuki z nakrętkami i podkładkami.

Stal nierdzewna

KOMPATYBILNOŚĆ Z SYSTEMEM E NUX I AKCESORIAMI ETA:

- słupki pionowe EUMI, patrz str. 106
- szyny WTPR wys. = 50 mm
- mikroprzełącznik WI100M
- inne akcesoria ETA do montażu wewnętrznego.

UCHWYTY DO MONTAŻU NA ŚCIANIE SDWCX-010

Wykonane ze stali nierdzewnej AISI 316L.

📦 DOSTAWA

4 sztuki.

WIĘCEJ AKCESORIÓW

- szyny pionowe, patrz str. 116
- wsporniki do szybkiego montażu WTPR-R, patrz str. 116
- szyny ślizgowe ECPP, patrz str. 116.